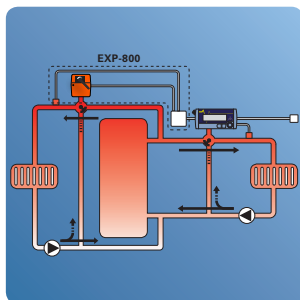


Installationsguide



OUMAN[®] EXP-800

Extern enhet för EH-800 regulator serien

INNEHÅLL

EXP-800 för paralel styrning av ytterligare en värmekälla	sida 4
EXP-800 för parallell styrning av en ytterligare krets	sida 5
Styrning av laddnings pump i en solkrets mha. EH800 regulator	sida 6
Andra anslutningar för EXU-expansionsenhet	sidor 7–8

EXP-800 för styrning av ytterligare en värmekrets

Denna guide beskriver hur man går till väga för att ansluta och driftsätta en andra värmekrets till EH-800 regulatorn. **Var noga med att stänga av el innan du ansluter!**

1. Anslut EXU-800 enheten så att dess ventilställdon kan monteras på befintlig blandventil. Tillhörande anläggninggivare ansluts direkt på tillloppsroret, efter blandventilen. RJ-45 kabeln från EXU-800 ansluts direkt till EH-800 regulatorn.
2. Kontrollera riktningen för blandventilen och om nödvändigt ändra dess funktionsriktning genom att ändra riktningen för ställdonet. Läs i instruktionerna för ställdon.
3. Fabriksinställningen för ställdon är att denna öppnar medsols och dess styrning är 0-10V signal.
4. Anslut ställdonet till blandventilen genom att använda adaptern.
 - MS-NRE: Adapter för ESBE och Termomix blandventiler, svart: ESBE, vit: Termomix
 - MS-NRE6: Adapter för ESBE VRG eller VRB ventil.
5. Följ instruktionerna i paketet för att ansluta TMS-3m anläggninggivare på värme tillloppsroret, efter blandventilen.
6. Anslut den andra änden av EXU-800's RJ-kabeln till EH-800's vänstra sida, RJ-45-2 anslutning. Säkerställ att det går i lås (klickar).

❗ Om en GSM är ansluten till RJ-45-2 kontakten, skall denna kopplas bort och anslutas istället till EXU-800 expansionsenhet enligt nedan: Gå till "Apparatinställningar->" i EH-800 regulatorn meny. Sedan läs i användarmanualen för EH-800, avsnitt "Telekommunikationsinst." hur man ansluter ett GSM modem och kontrollera därefter textmeddelande inställningar.

4

7. I regulatorn EH-800 meny gå till "Apparatinställningar" -> "V2 Processinställningar". I användarmanualen för EH-800, under avsnitt "V2 processinställningar" finner du instruktioner för installation och driftsättning. Installation och driftsättning är klar när alla funktioner är provade och fungerar korrekt.

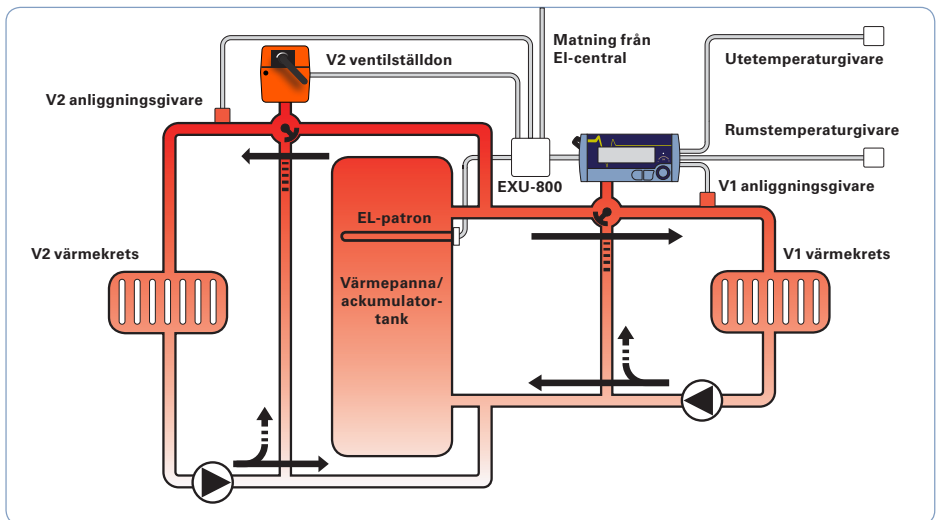


Diagram 1.

Kretsschema för anslutning av två värmekretsar. Regulatorn styr båda värmekretsarna efter gemensam ute temperatur men olika framledningstemperaturer. Varje värmekrets har egen temperaturkurva och egna inställningar för att styra effekten.

EXP-800 för parallell styrning ytterligare en värmekälla

Denna guide beskriver hur regulatoren EH-800 kan styra ytterligare en värmekälla genom att använda sig av EXP-800 paketet. Anliggs givaren för ytplacering (TMS-3M) inkluderad i paketet används ej för styrning en kan installeras för att få information om temperatur (nummer 4).

Var noga med att stänga av el innan du ansluter!

1. Anslut EXU-800 enheten så att dess ventilställdon kan anslutas till blandventilen och EXU-800's EJ-45 kabel kan anslutas till EH-800 regulatoren.
2. Kontrollera riktningen för blandventilen och om nödvändigt ändra ställdonets riktning så att den överensstämmer med blandventilens riktning.
3. För att ändra riktningen för ställdon läs ställdonets manual. Fabriksinställningen är att den öppnar medsols och styrningen är 0-10V signal.
4. Anslut ställdonet till blandventilen genom att använda adaptern.
 - MS-NRE: Adapter för ESBE och Termomix blandventiler, svart: ESBE, vit: Termomix
 - MS-NRE6: Adapter för ESBE VRG eller VRB ventil.
5. Följ instruktionerna i paketet för att ansluta TMS-3m anliggs givaren till tillloppsriöret från ackumulatortanken. I regulatormeny gå till:
"Apparatinställningar" -> Inställningar för mätkanal -> Mätning nr. 5" Välj lämpligt namn för mätningen, i detta fall "Ackumulatortank temperatur" eller döp den själv till annat. Gå till "Larm->Larmgränser" i regulatorns meny och kontrollera mätningens larminställningar (larmnivå).
6. Anslut den andra änden av EXU-800's RJ-kabeln till EH-800's vänstra sida, RJ-45-2 anslutning. Säkerställ att det går i lås (klickar).

Om en GSM är ansluten till RJ-45-2 kontakten, skall denna kopplas bort och anslutas istället till EXU-800 expansionsenhet enligt nedan: Gå till "Apparat inställningar -> " i EH-800 regulatormeny. Sedan läs i användarmanualen för EH-800, avsnitt "Telekommunikations inställningar" hur man ansluter ett GSM modem och kontrollera därefter textmeddelande inställningar.

7. I regulatorns meny, gå till "Apparatinställningar" -> "Seriestyrning" och välj "I drift, ställdon 0-10V". Se "Processinställningar" i regulatorns användarmanual. Installation och driftsättning är klar när alla funktioner är provade och fungerar korrekt.

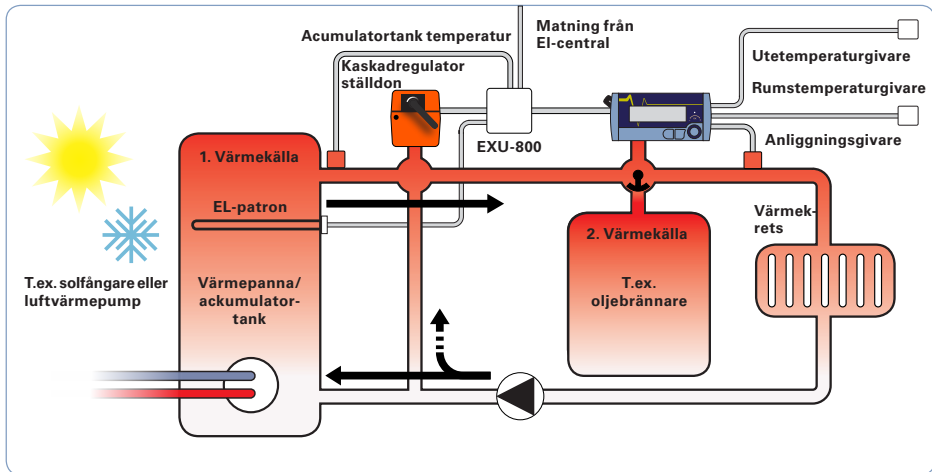


Diagram 2

Ett exempel på diagram för Blandsystem med kaskadreglering ställdon som i detta fall får värme från första värmekälla. När värmeförseln från första värmekällan avtar, regulatoren tar värme från den andra värmekällan. Anliggs givaren mäter temperaturen från ackumulatortanken (1. värmekälla).

Solfångaren laddningspump styrning EH-800 + EXU-800

Denna guide visar hur du ansluter EH-800 regulatortanken så att denna styr laddningspumpen mellan solfångaren och ackumulatortanken. Denna funktion kan tas i drift när två mätningsskanaler (3/4/5) och relästyrning från EXU-800 expansionsenhet används. **Var noga med att stänga av el innan du ansluter!**

1. Installera EXU-800 expansionsenhet på en lättåtkomlig plats så att det blir lätt att ansluta nya komponenter.
2. Anslut laddningspumpen enligt EXU-800 diagram 3.
3. Anslut temperaturgivaren. Temperaturgivaren som mäter temperaturen i solfångarkretsen kan tex. vara TME/NTC10 som ansluts till mätkanal 3 eller 4 (anslutningskabel). Temperaturen som mäter. Givaren som mäter temperaturen i den nedre delen av ackumulatortanken kan tex. vara TME/NTC10 ansluten till EXU-800 mätkanal 5 eller EH-800's mätkanal 3 eller 4.
4. Anslut den andra änden av EXU-800's RJ-kabeln till EH-800's vänstra sida, RJ-45-2 anslutning. Säkerställ att det går i lås (klickar).

Om en GSM är ansluten till RJ-45-2 kontakten, skall denna kopplas bort och anslutas istället till EXU-800 expansionsenhet enligt nedan: Gå till "Apparatinställningar->" i EH-800 regulatortanken meny. Sedan läs i användarmanualen för EH-800, avsnitt "Telekommunikationsinställningar" hur man ansluter ett GSM modem och kontrollera därefter textmeddelande inställningar.

5. I regulatorns meny, gå till "Apparatinställningar" -> "Inställningar för mätkanal" och välj rätt namn för den anslutna givaren. Gå till "Larm" i regulatorns meny och kontrollera mätkanalens larminställningar.
6. Gå till "Apparatinställningar" -> "Relästyrning" i regulatorns meny, välj "Enligt temperatur differens". Läs sedan motsvarande avsnitt i regulatorn användarmanual och följ instruktionerna.
7. Installation och driftsättning är klar när alla funktioner är provade och fungerar korrekt.

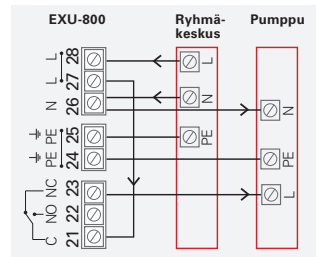


Diagram 3. Relästyrning för solfångarens laddningspump.

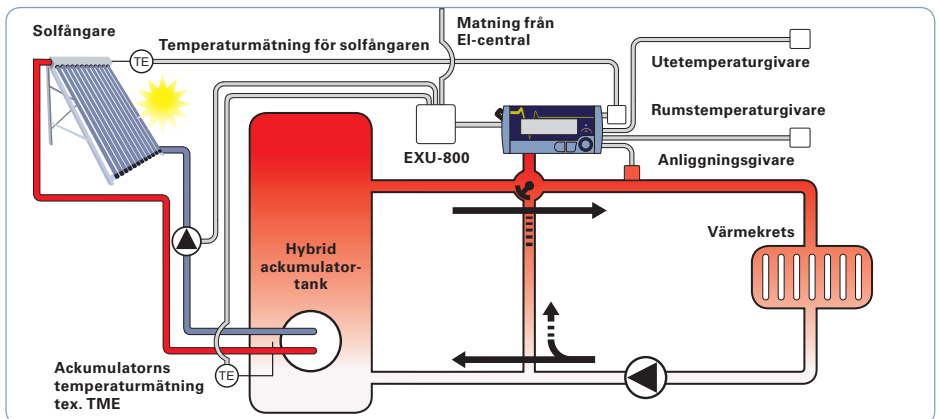
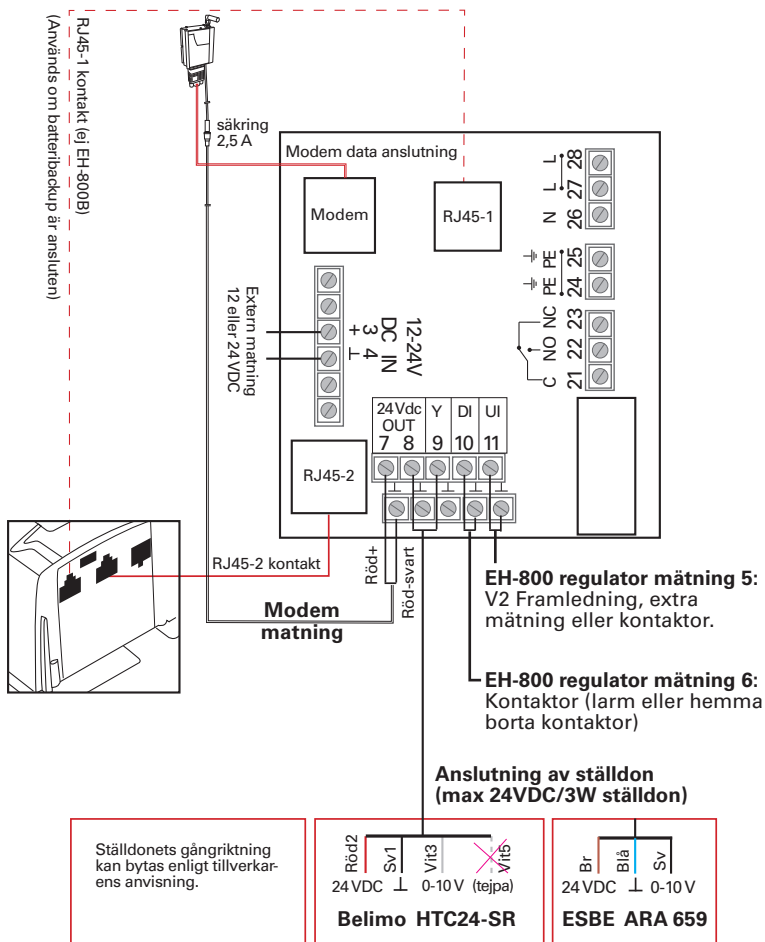


Diagram 4. Exempeldiagram för hybridsystem, med värmeregulator som styr laddningspumpen mellan solladdaren och tankackumulator och styr enligt utetemperaturen och temperaturen på framledningen i tillloppsrikt.

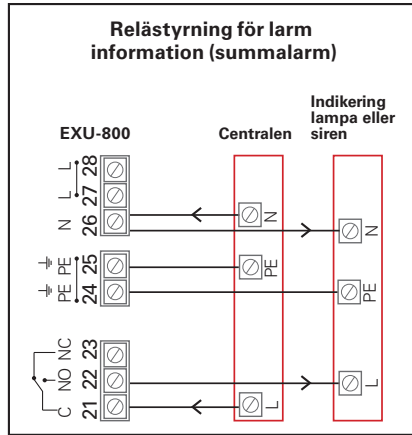
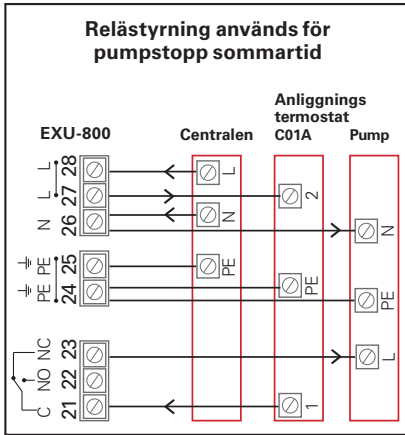
Andra anslutningar för EXU-expansionsenhet

Var noga med att stänga av el innan du ansluter!

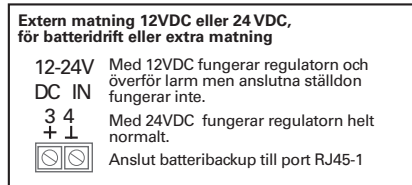
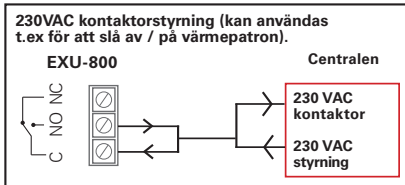


Andra anslutningar för EXU-expansionsenhet

Var noga med att stänga av el innan du ansluter!



8



OUUMAN[®]

OUUMAN OY, Voimatie 6, FI-90440, Kempele, Finland
 Telefon +358 424 8401, fax +358 8 815 5060, www.ouuman.fi

Pidätämme oikeuden tehdä muutoksia tuotteisiin ilman eri ilmoitusta.