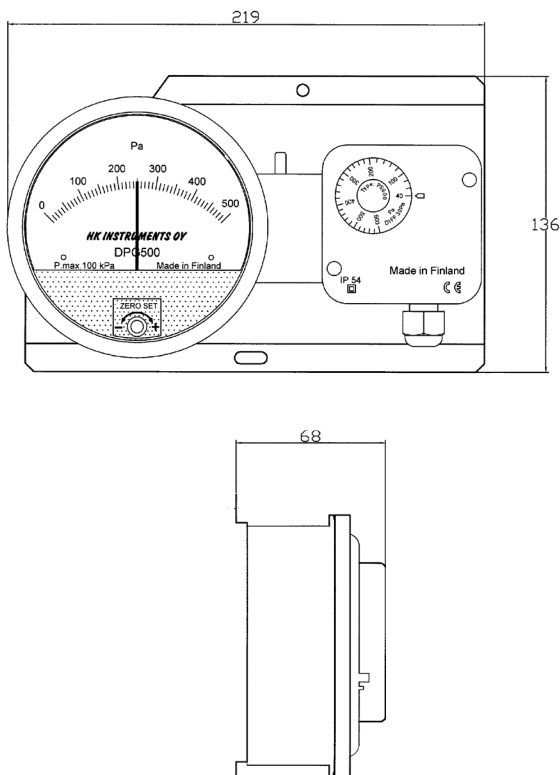


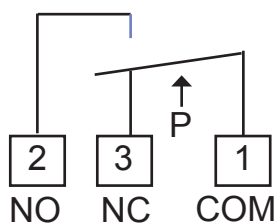
Differentialtrycksmätare med visning kombinerad med differenstryckvakt



Tekniska data:

Model typ	DPG600/PS600
Tryckområde	0... 600 Pa
Kytkimen alue	40... 600 Pa
Mittarin tarkkuus FS 20°C	±2%
Omkopplings differens	30 Pa
Noggrannhet omkopplingspunkt	<i>låg nivå typ</i> 40Pa ±5 Pa <i>hög nivå typ</i> 600Pa ±30Pa
Elektriska data	<i>resistiv last</i> 3A/250VAC <i>induktiv last</i> 2A/250VAC
Material (PDS)	
- Kapsling	ABS
- Lock	PC
- Membran	silicone
- Kanalanslutning	ABS
- Slang	PVC, mjuk
Material (PDI-M)	
- Kapsling	ABS
- Lock	PC
- Membran	silicone
- Maskin	Aluminium och stålfjäder
Anslutningar	
- Elektriska anslutning	3 skruvplint
- Kabelgenomföring	M16
- Tryckanslutningar	Hane \varnothing 5 mm
Vikt	510 gram
Användningstempl	-5...+60°C
Lagerhållnings temp.	-40...+85°C
Maximum tryck	50 kPa
Lämpligt media	Luft och inte aggressiva gaser
Livslängd	> 1 000 000 brytningar
Säkerhet	
- Skyddklass	IP54
	CE märkning
- EMC direktiv	89/336/EEC
- Lågspänningsdirektiv	73/32/EEC
- Rohs direktiv	2002/95/EY

Installation och anslutning



Standard accessories: 2 fixing screws, 2 plastic duct connectors, 2 m tube \varnothing 4/7 mm och surface mounting plate.

Skall installeras vertikalt.

Observera Gummipluggen måste åter placeras i hålet efter noll inställning!

När differenstrycket ökar:

- 1 – 3 öppnar
- 1 – 2 sluter