

2-vägs reglerkulventil med utvändig gänga

- För att öppna/stänga kall- och varmvattensystem
- Modulerande styrning på sekundärsidan i fjärrvärmesystem.
- Ångblåsetät



Typ

Typ	k_{vs} [m ³ /h]	DN [mm]	G ¹⁾ [inches]	S_v
R404DK	0.3	10	3/4"	>50
R405DK	0.4	10	3/4"	>50
R406DK	0.63	10	3/4"	>50
R407DK	1	10	3/4"	>50
R408DK	1.6	10	3/4"	>50
R409DK	2.5	10	3/4"	>50
R412D	2.5	15	1"	>100
R413D	4	15	1"	>100
R414D	6.3	15	1"	>100
R417D	6.3	20	1 1/4"	>100
R418D	10	20	1 1/4"	>200
R419D	16	20	1 1/4"	>200

¹⁾ Ventil gänga

Tekniska data

Funktion	Flödesmedia	Kall-, varm-, dricksvatten och låg temp. ånga		
	Media temp.	Vatten	+2°C ... +130°C	
		Ånga	+2°C ... +120°C	
	Max tryck	2700 kPa		
	Flödeskaraktistik	Port A-AB: likprocentig (VDI/VDE 2173) n(gl): 3.2, optimerad i öppningsområdet		
	Reglerområden S_v	se typ ovan		
	Läckage port A	Ångbubbeltät (EN 12266)		
	Z värde ²⁾	Min. 0.3 (EN 60534-8-2)		
	Tryckdiff.	Δp_{v100}	Max. 400 kPa	
		Δp_{v0}	Max. 800 kPa	
	Stängningstryck Δp_s	1400 kPa		
	Vridningsvinkel rotation	90°↔ (reglerområde 15 ... 90°↔)		
	Röranslutning	Utvändigt gänga till ISO 228/1		
	Installation	Stående eller liggande (i förhållande till spindel)		
Underhåll	Underhållsfri			
Material	Koppling	Röd gods (CuSn4Zn6P6)		
	Kägla och spindel	rostfritt stål		
	Tätning	EPDM / Teflon (PTFE-GF15%)		
	Smörjningsmedel	UNIsilikon (dricksvatten)		
	Ventilsäte	Plast (PA66-GF30%)		
	Spindelända	Plast (PA66-GF30%)		
	Kulsäte	TEFZEL		
	Packning	TEFZEL		
Dim./Vikt	Se "Dimensioner och vikt" sidan 3			
Motorisering	Se komplett område vattenlösningar			

²⁾ Kavitationsfaktor vid fullt öppen ventil

Säkerhet



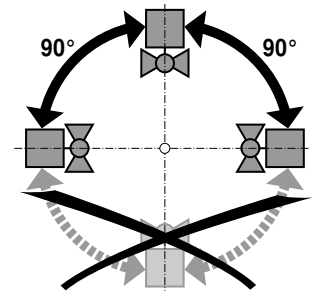
- Kulventilen är utvecklad för stationärt värme- och ventilationssystem och bör inte användas i andra områden, speciellt inte i flygplan och andra luftburna transportsystem.
- Installation måste göras av behörig personal och nationella föreskrifter måste följas.
- Installation i befintliga flänsförband för kulventil med bara tre skruvar är inte tillåtet.
- Kulventilen innehåller inga lösa delar som kan bytas ut eller repareras av användaren.
- Kulventilen får inte kastas i hushållsavfallet utan måste återvinnas enligt lokala regler och föreskrifter.
- Vid slutlig dimensionering av ventil och styrsystem måste hänsyn tas till lokala direktiv.
- Vid användning av kulventilen i dricksvattensystem, måste hänsyn tas till nationella regler och föreskrifter.

Produktfunktion

Styrfunktion	Kulventilen styrs av ett vridande ställdon. Ställdonet styrs av en standard modulerande eller öka/minska signal som vrider kulan i ventilen till önskat läge. Ventilen öppnar medsols och stänger motsols.
Flödeskaraktäristik	Likprocentig
Patent	Patent ansökt.

Installationsanvisningar

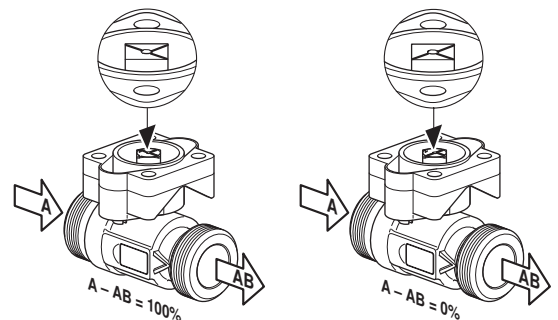
Rekommendation	Kulventilen ska monteras antingen vertikalt eller horisontellt. Kulventilen får inte installeras med kägla hängande nedåt.
----------------	--



Krav på vatten	<ul style="list-style-type: none"> • Kräver en vattenkvalitet enligt spec. VDI 2035. • Kulventiler är känsliga reglarenheter. Det är rekommenderat att använda ett filter för att öka på livslängden.
----------------	---

Underhåll	<ul style="list-style-type: none"> • Kulventiler och vridande ställdon är underhållsfria. • Innan någon form av service görs på ställdon av denna typ, är det nödvändigt att detta görs strömlöst. Pumpar i systemet ska också stängas av och ventiler stängas (se till att temperaturen kallnar till rumstemperatur innan något avlägsnas). • Service får inte göras förrän ventil och ställdon demonterats enligt gällande föreskrifter..
-----------	--

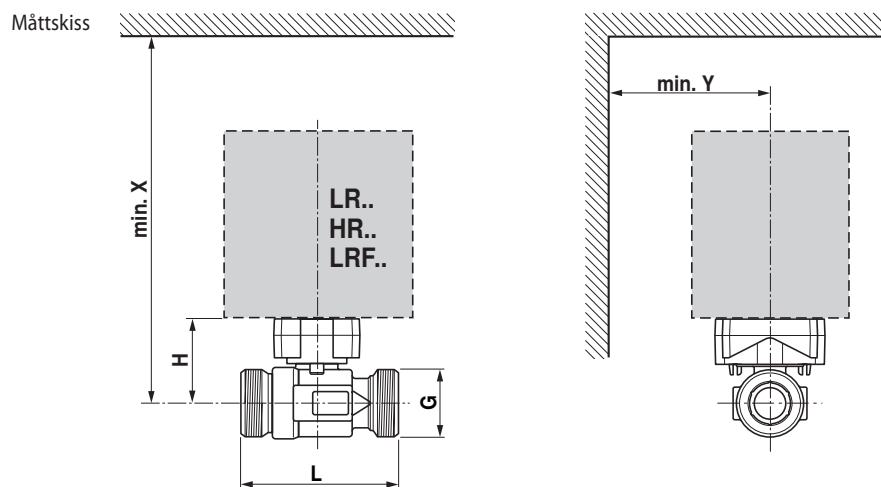
Flödesriktning	Flödesriktningen visas av en pil på ventilluset
----------------	---



Tillbehör

	Beskrivning
Mekaniska tillbehör	Rörkopplingar ZR.. (ej tillåtet för dricksvatten)

Dimensioner och vikt



DN [mm]	L [mm]	H [mm]	G [inches]	LR.. / TRC..		HR..		LRF..		Weight [kg]
				X [mm]	Y [mm]	X [mm]	Y [mm]	X [mm]	Y [mm]	
10	65	38	$\frac{3}{4}$ "	160	70	190	70	170	70	0.25
15	75	42	1"	165	70	195	70	175	70	0.35
20	107	55	$1\frac{1}{4}$ "	180	70	200	70	190	70	0.55

¹⁾ Mått för produkten. Se även katalog blad för ställdon.

²⁾ DN15 och DN20 används M4 skruv. Dessa levereras med TRC LR LRF produkterna. (ZM4-001)

Mer information

- Datablad för ställdon
- Monteringsanvisning för kylventiler och / eller ställdon