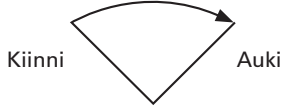


OUMAN EH-800 ASENNUSOHJE

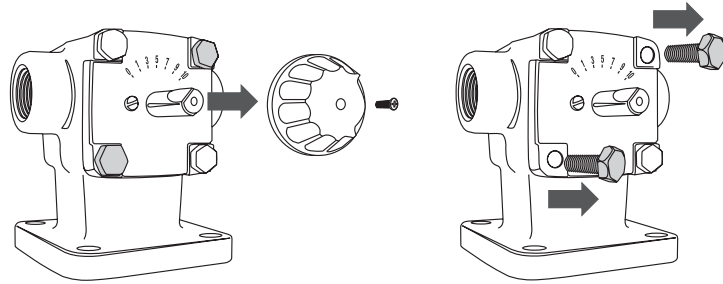
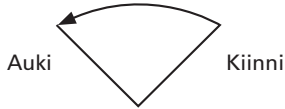
TÄRKEÄÄ!
NOUDATA OHJEITA
HUOLELLISESTI

1

Myötäpäivään avautuvat venttiilit:

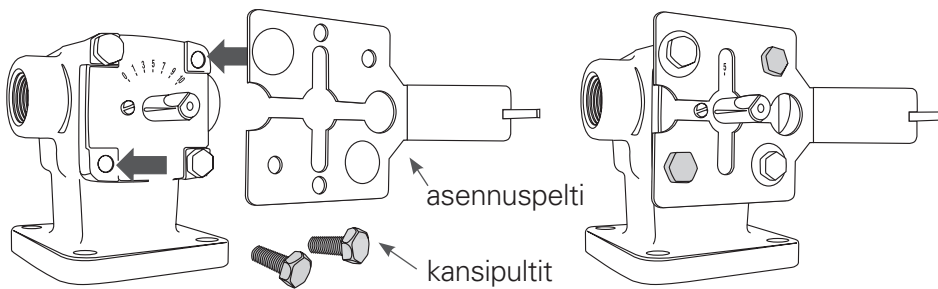


Vastapäivään avautuvat venttiilit:



Käännä venttiili ääriasentoon vasemmalle, jolloin venttiili on joko täysin auki tai kiinni. Mikäli venttiili on täysin auki, täytyy venttiilin toimisuunta asettaa säätimelle vastapäivään aukeavaksi (ks. kohta 14). Poista venttiilin käsikäyttönappi ja irrota kaksi kansipulttia venttiilistä. Huom! Esben VRG ja Belimon R4...D(K) venttiileille on saatavana lisävarusteena oma asennussarja.

2

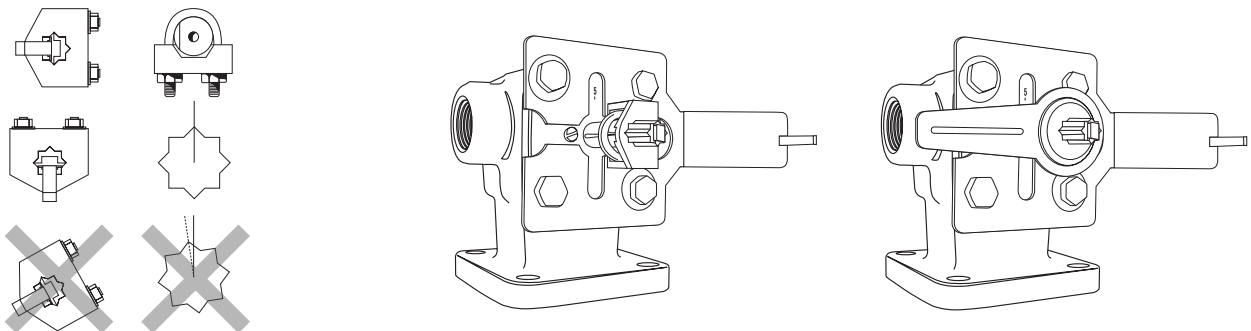


Huom!

Vaihdettaessa EH-800 uuteen EH-800:een voidaan käyttää EH-80:n asennuspeltiä. Sovitekappale (kohta 3) on kuitenkin vaihdettava.

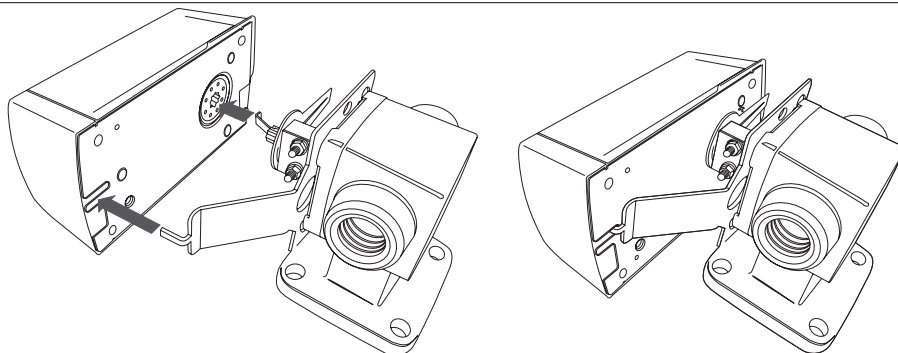
Kiinnitä asennuspelti venttiiliin kansipulteilla kuvan osoittamaan asentoon. Asennuspellissä on useampia reikiä, joista valitaan kullekin venttiilille sopivat kiinnitysreiät.

3

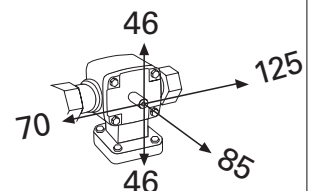


Kiinnitä sovituskappale venttiilin akseliin kiristysangan avulla niin, että tähtikuvio tulee suoraan ja ettei sovituskappaleen hammastus tule venttiilin akselin viisteen kohdalle. Laita käsikäyttövipu sovituskappaleen akselille kupera puoli säätimeen päin osoittamaan vaakasuoraan vasemmalle (kello 9:n asento).

4



EH-800 säätimen tilavaraus:



Kiinnitä säädin niin, että sovituskappaleen päässä oleva jousi menee säätimen pohjassa olevaan tähtikuvioireikään ja kohdistaa sitten sovituskappaleen akseli ja asennuspellin tappi paikoilleen. Työnnä säädin paikoilleen. Jos säädintä ei voi tilan ahtauden vuoksi asentaa "oikeinpäin", voi asentaa säätimen ylösalaisin ja kääntää säätimen näytön säätimen laiteasetuksista.

Voit kokeilla käsikäytöllä, että venttiili liikkuu vapaasti säätimen koko liikealueen verran (90°). **Käsikäyttövipua voi käyttää vain painettaessa samanaikaisesti käsikäyttöpainiketta.**

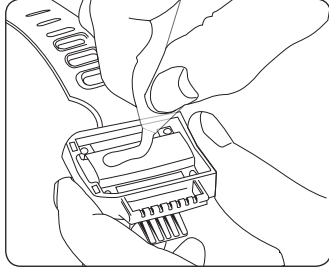


5

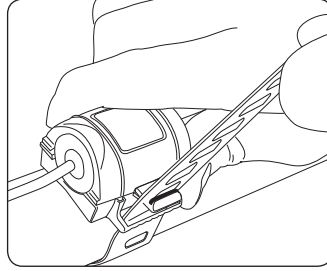
L1 Menovesianturi
L2 Menovesianturi

On liitetty kiinteästi säätimeen.
 Kytketään EXU-800 laajennusyksikön avulla säätimeen RJ45-2:n kautta.

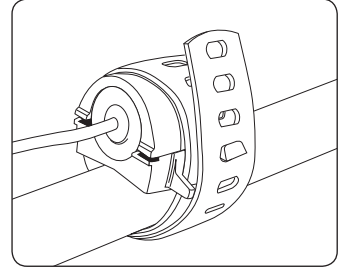
Asenna menovesianturi lämmitysverkostoon lähtevän putken pintaan noin 0,5 - 1,5 m:n päähän venttiilistä joko putken yläpuolelle tai putken sivulle. Menovesianturin asennuskohdan tulee olla ruosteeton ja sileä; maali putken pinnassa ei haittaa.



Leikkaa piitahnapussin kulma auki ja pursota piitahna anturin alapintaan kuparilevyille.



Kierrä kiinnityspanta putken ympäri. Varmista, että anturi tulee tukevasti putken pintaan.

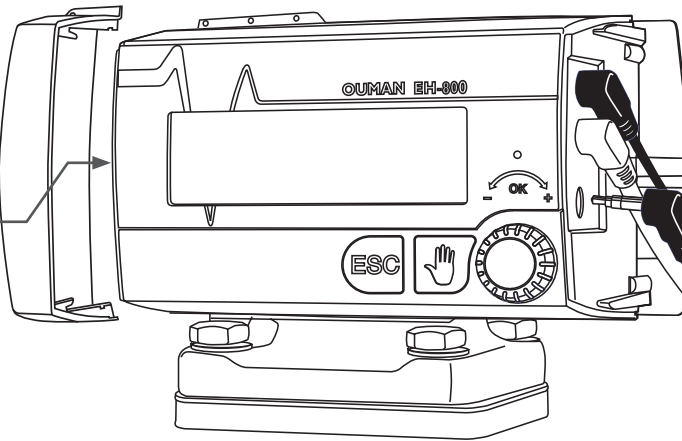


Kierrä panta toisen kerran putken ympäri, jos yltää. Katkaise panta sopivan mittaiseksi leikkausuran kohdalta.

6

Vedä säätimen kytkentätilan suojakansi pois (liukuu suoraan itseen päin) ja kytke ulkoanturi säätimeen.

GSM-modeemin ja EXU-800 laajennusyksikön kytkentä (ks. erilliset ohjeet)



← Teholähde

24 V
AC/DC

← Ulkoanturi



← Liitosjohdon avulla tehtävät lisäkytkennät (mittaukset 3 ja 4)



Sijoita ulkoanturi rakennuksen pohjoissivulle varjoisaan paikkaan noin 2,5 m korkeudelle. Älä asenna ulkoanturia suoraan ikkunan, oven, tuuletusaukon tai sisätiloista tulevan anturikaapelin suoja-putken yläpuolelle tai ilmastoinnin poistokanavan tai muun lämmönlähteen viereen. Kaapelia voit tarvittaessa joko lyhentää tai jatkaa ns. "sokeripala"-liittimellä. (Kaapelityypillä ei ole erityisvaatimuksia)

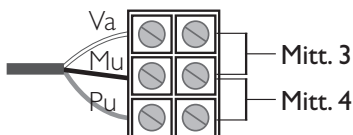
7


Kytke liitosjohto siinä tapauksessa, että otat käyttöön peruspakettiin kuulumattomia asioita (esim. huoneanturi tai muu alla mainittu asia).

Liitosjohdon avulla voidaan kytkeä 2 eri asiaa (mittaukset 3 ja 4).

Avaa kytkentärasia ja tee tarvittavat kytkennät (ks. alla oleva luettelo). Säätimen käyttöönotossa (käyttöönotto lämmönsäätimeksi) valitaan, mihin käyttötarkoitukseen mittaukset 3 ja 4 otetaan (kohta 11).

Liitosjohdon kytkentärasia


Mittaus 3

- Ei käytössä
- TMR Huonemittaus
- TMR / SP Huonelämpömittaus
- Paluuveden lämpötila
- Varaajan lämpötila
- Kattilan lämpötila
- Mittaus 3 (nimettävissä)

Mittaus 4

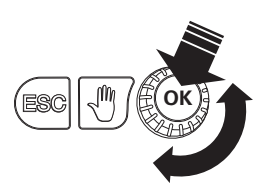
- Ei käytössä
- TMR / SP Huonelämpökaukoasetus
- Kotona/Poissa -kytkin
- Paluuveden lämpötila
- TMR / P Huonekompensointi
- Varaajan lämpötila
- Kattilan lämpötila
- Mittaus 4 (nimettävissä)
- Painehälytys
- Poltinhälytys
- Pumppuhälytys
- Kattilahälytys
- Hälytys (nimettävissä)

8

24 V
AC/DC

Kytke tehollähde pistorasiaan ja virtajohton pistoke säätimeen. Virtajohto on hyvä asentaa suojaavaan johtokouruun. Laita kytkentätilan suojakansi takaisin paikoilleen.

SÄÄTIMELTÄ TEHTÄVÄT ASETUKSET



9 EH-800 käyttöönotto

Kieli/Språk	Suomi >
Kellonajan ja päivämäärän asetus	>
Mittauskanavien asetukset	>
Lämmitystapa	Patterilämmitys, normaali >

Kielen vaihto:

Paina valintapyörää (=OK), vaihda kieli kiertämällä valintapyörää ja paina OK.

Kieli/Språk	
☉ Suomi	
☉ Svenska	

10 Siirry valintapyörää kiertämällä kellonajan ja päivämäärän asetukseen ja paina OK.

EH-800 käyttöönotto	
Kieli/Språk	
Kellonajan ja päivämäärän asetus	
Mittauskanavien asetukset	
Lämmitystapa	Patterilämmitys, i

Kellonaika
Anna tunnit:
19:44
tt:mm

Päivämäärä
Anna päivä:
Ti27.10.2009

Paina OK. Valitse joko kellonaika tai päivämäärä ja paina OK.

Aseta tunnit ja hyväksy OK:lla. Aseta minuutit ja hyväksy OK:lla.

Aseta ensin päivä, sitten kuu-kuusi ja lopuksi vuosi. Hyväksy OK:lla (viikonpäivän nimi päivittyy automaattisesti).

Poistu kellonajan ja päivämäärän asetustilasta ESC:llä.

11 Liitosjohdon avulla tehtävien lisäkytkentöjen (mittaukset 3 ja 4) käyttöönotto
(Jos et ota lisäkytkentöjä käyttöön (ks. kohta 7), voit siirtyä kohtaan 12.)

EH-800 käyttöönotto	
Kieli/Språk	Suomi >
Kellonajan ja päivämäärän asetus	>
Mittauskanavien asetukset	>
Lämmitystapa	Patterilämmitys, normaali >

Mittaukset	
Mittaus 3	Ei käytössä >
Mittaus 4	Ei käytössä >

Mittaukset	
Mittaus 3	TMR Huonemittaus >
Mittaus 4	Ei käytössä >

Paina OK. Valitse, mihin käyttötarkoitukseen mittaus-ta käytetään (ks. vaihtoehdot kohdasta 7). Valikon kohdat mittaus 3 (4) tai hälytys ovat nimettävissä.

Näytössä näkyy, mihin käyttötarkoitukseen mittaukset 3 ja 4 on otettu. Poistu tilasta painamalla ESC.

Nimeäminen: Valitse kirjain valintapyörällä. Hyväksy kirjain OK:lla. Hyväksy nimi painamalla pitkään OK. Peruuta kirjain ESC:llä. Peruuta nimi painamalla pitkään ESC. Jos otat mittauksen hälytyskäyttöön, voit valita, hälyttääkö säädin silloin, kun kytkin aukeaa vai silloin kun kytkin sulkeutuu. Oletuksena on, että säädin hälyttää, kun kytkin aukeaa (ks. käyttöohje s. 24).

12 Lämmitystavan valinta

EH-800 säätimen käyttöönotto	
Mittauskanavien asetukset	>
Lämmitystapa	Patterilämmitys, normaali >
Venttiilin toimsuunta	Myötäpäivään auki >
Käynnistys uusilla asetuksilla	>

Lämmitystapa
Lattialämm., kosteat tilat
Lattialämmitys, normaali
Patterilämmitys, normaali
Patterilämm., jyrkkä säätök.
Vakiolämpötilasäädin
Betonilattialaatan kuivatus

Tehdasasetuksena säätimellä on normaalin patterilämmityksen asetusavot. Lattialämmitys, normaali: tavallinen lattialämmitys. Lattialämmitys, kosteat tilat: valitaan, kun säädin ohjaa pelkästään laatoitettujen tilojen lämmitystä (halutaan mukavuuslämpöä ja/tai lattian kuivatusta myös kesäaikana). Patterilämmitys, jyrkkä säätökäyrä: valitaan, kun talossa on heikko lämpöeristys tai patterit on mitoitettu alakanttiin. Vakiolämpötilasäädin ja betonilattialaatan kuivatus ovat säätimen erikoissovelluksia (lisätietoa lämmitystavoista käsikirjassa s. 27). Lämmitystavan valinta löytyy käyttöönoton jälkeen säätimeltä kohdasta "Laiteasetukset -> L1 Prosessiasetukset".

13 Venttiilin toimsuunnan asettaminen säätimelle

EH-800 säätimen käyttöönotto	
Mittauskanavien asetukset	>
Lämmitystapa	Patterilämmitys, normaali >
Venttiilin toimsuunta	Myötäpäivään auki >
Käynnistys uusilla asetuksilla	>

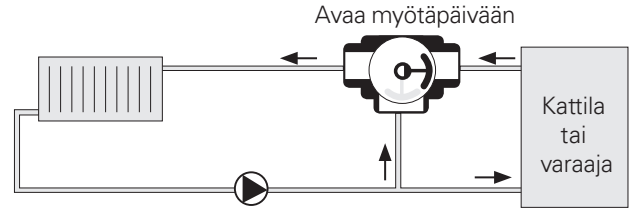
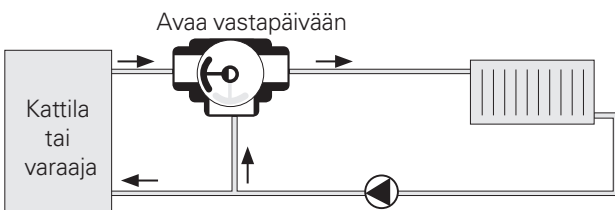
Venttiilin toimsuunta
☉ Myötäpäivään auki
☉ Vastapäivään auki

Säätimellä on oletuksena, että venttiili avautuu kierrettäessä myötäpäivään. Asennettaessa säädin vastapäivään avautuvaan venttiiliin, tulee venttiilin toimsuunta asettaa säätimen valikosta vastapäivään avautuvaksi (ks. kohta 1).

Lisätietoja käyttöohjeen sivulla 27. Venttiilin toimsuunnan vaihtaminen ks. "Laiteasetukset".

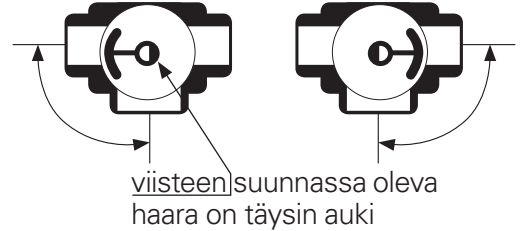
Venttiilin toimitus suunnan tarkistaminen: Kattilaventtiileiden liikealue on mekaanisesti rajoitettu 90°. Liikealueen rajat on sen vuoksi helppo löytää kääntämällä käsikäyttönupista tai akselista venttiili ääriasentoonsa. Joskus saattaa putkistoon asennetuissa 3-tieventteileissä tuottaa vaikeuksia tunnistaa venttiilin toimitus suunnan, esimerkiksi kun käsikäyttönuppi puuttuu tai venttiilin asteikkokilpi on väärinpäin. Asian helpottamiseksi tässä muutamia vinkkejä yleisimmistä markkinoilla esiintyvistä sekoitusventteileistä.

ESBE (3MG): Venttiilin luisti pääsee pyörimään täyden kierroksen. Käännä venttiili toiminta-alueen vasempaan reunaan (kello 9:n asento). Venttiilin akselin päässä oleva viiste osoittaa aina säätöluistin suunnan (viisteen suunnassa oleva haara on kiinni).



TERMOMIX: Venttiilin säätöluisti on aina akselin päässä olevan viisteen vastakkaisella puolella.

Jos et saa venttiiliä käännettyä niin, että säätöluisti liikkuu kuumavesi- ja kiertovesihaaran välissä, venttiilin kannen asento on vaihdettava. Vesivahinkojen ja palovammojen välttämiseksi toimitus suunnan vaihto on syytä antaa putkimiehen tehtäväksi!



14 Käynnistys uusilla asetuksilla

EH-800 säätimen käyttöönotto

Mittaukskanavien asetukset	>
Lämmitystapa	Patterilämmitys, normaali >
Venttiilin toimitusunta	Myötäpäivään auki >
Käynnistys uusilla asetuksilla	>

Paina OK. Säädin ottaa uudet lämmitystavan mukaan määräytyvät asetukset käyttöön. Tehdyt asetukset löytyvät säätimeltä kohdasta "Laitteasetukset". **Säädin toimii nyt yksipiirisenä lämmönsäätimenä.**

15 Toisen säätöpiirin käyttöönotto

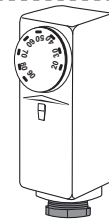
L2 Prosessiasetukset

L2 Prosessiasetukset	Käytössä >
Lämmitystapa	Patterilämmitys, normaali >
Moottorin valinta	0-10 V >
Moottorin ajoaika	75 s >
Venttiilin toimitusunta	Myötäpäivään auki >
Säätökäyrän tyyppi	3-piste säätökäyrä >
Säätöpiirin nimi	Patterilämmitys >

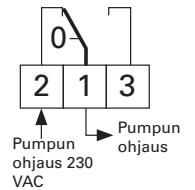
Toisen säätöpiirin käyttöönotto edellyttää, että käytössä on EXU-800 laajennusyksikkö, johon kytketään toisen säätöpiirin menovesianturi (riviliittimiin 11 ja maa) ja moottori (riviliittimiin 8 (24VDC OUT), 9 (Y) ja maa). EXU-800 kytketään säätimeen liittimen RJ45-2 kautta. L2 säätöpiirin käyttöönotto tapahtuu säätimen laiteasetuksissa kohdassa L2 Prosessiasetukset (ks. käsikirja s. 32).

Lattialämmityksessä huomioitavaa

Lattialämmitystalossa on tärkeä varmistua siitä, että putkistoon ei milloinkaan pääse liian kuumaa vettä, joka saattaisi vaurioittaa rakenteita tai pinnoitteita. Menovesiputkeen on asennettava termostaatti, joka pysäyttää kiertovesipumpun ylikuumenemistilanteessa. Ouman Oy:n tuotevalikoimassa on tähän tarkoitukseen sopiva pintatermostaatti C01A.



AC 250V 15 (2,5) A



VINKKEJÄ KÄYTTÖÖNOTTOON

Jos huonelämpötilamittaus ei ole käytössä: patteritermostaatit kannattaa säätää aluksi täysin auki. Aseta hienosäätö siten, että huonelämpötila asettuu ensimmäisillä pakkasilla noin 1 °C verran korkeammaksi, kuin haluaisit sen lopullisesti olevan. Pienennä sen jälkeen patteritermostaatteja sen verran, että haluamasi huonelämpö toteutuu. Näin menettelemällä saavutetaan se etu, että tuulisella säällä huonelämpö ei laske, koska patteritermostaatit voivat lisätä lämmitystä.

Huonelämpötilamittaus käytössä: huonesäätö pystyy tarvittaessa nostamaan tai laskemaan koko talon lämmitystasoa tarpeen mukaan eikä näin ollen tarvita edellä mainittua pientä yllämpöä verkostoon. Myös lattialämmitystalossa päästään tasaisempaan huonelämpötilasäätöön ottamalla käyttöön huonelämpötilamittaus.

Takuu: Ouman Oy myöntää EH-800:lle kolmen vuoden laitetakuun. Takuu sisältää laitteen korjauksen tarvittavine varaosineen Ouman Oy:n tehtaalla. Takuu ei ole voimassa mikäli laite on virheellisesti asennettu tai rikottu mekaanisesti. Takuu ei korvaa laitteen aiheuttamia välillisiä vahinkoja eikä vian toteutumisesta, laitteen irrottamisesta, lähettämistä eikä asentamisesta aiheutuneita kuluja.